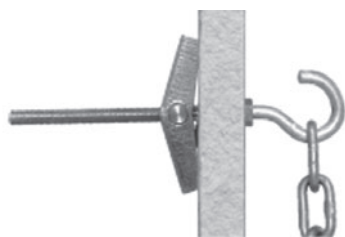
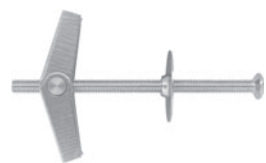


AM SKLOPNÁ KOVOVÁ HMOŽDINKA

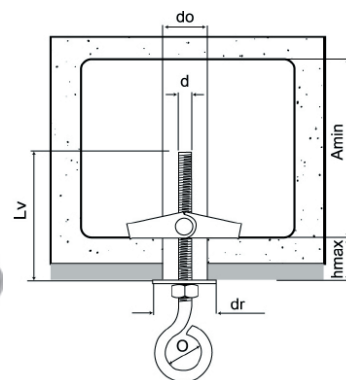


Kovová hmoždinka vyrobená z bílé zinkovaného plechu se vyrábí ve dvou variantách s bohatým výběrem doplňků. Typ s pružinou a dvěma sklopnými částmi je vykotven rozpěrem ramen proti nosnému materiálu. Druhá varianta je tvořena jednodílným nevyváženým tělem, které se po zasunutí do otvoru překlápí díky gravitaci. Pro správnou instalaci je nutná dostatečná dutina za nosným materiálem.

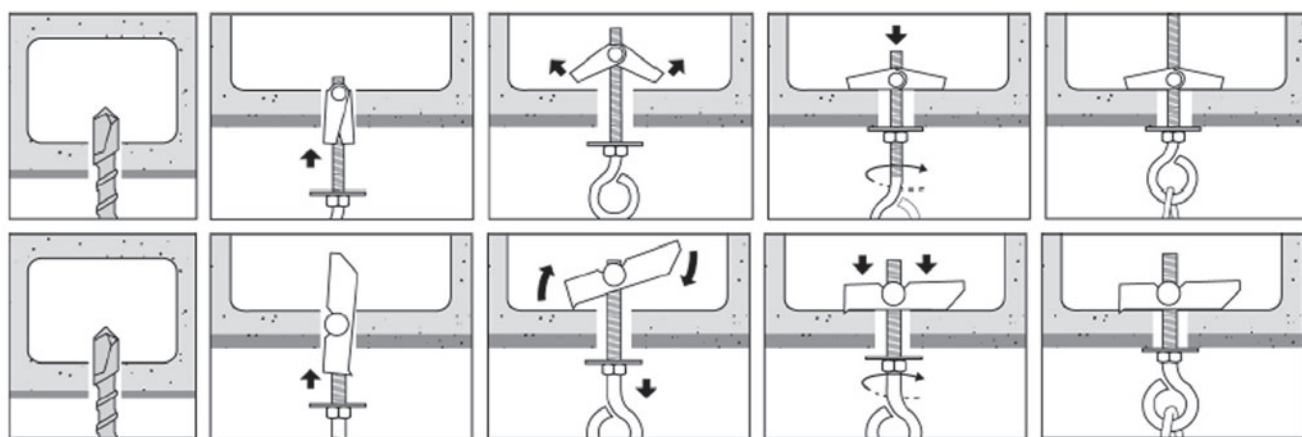
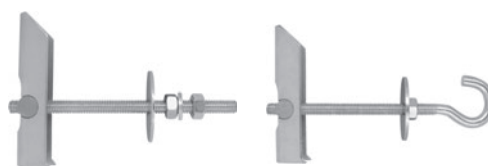
AM je vhodná pro lehká dutinová upevnění např. konzolí, elektrických doplňků i instalatérských montáží – nosníky radiátorů, objímky apod.



AM		průměr vrtaného otvoru	maximální síla podkladu	minimální hloubka dutiny	průměr podložky	vnitřní průměr
	rozměr d x Lv	doplňek	do mm	hmax mm	Amin mm	o mm
sklopná pružinová hmoždinka	M4x75	šroub	11	45	25	—
	M4x70	háček	11	40	25	14
	M4x70	oko	11	40	25	14
	M4x80	svorník	11	45	25	—
gravitační hmoždinka	M6x75	háček	18	35	35	14
	M6x95	svorník	18	50	35	—
	N6x75	háček	18	40	65	14
	M6x95	svorník	18	50	65	—
	M8x100	háček	20	50	75	14
	M8x100	svorník	20	55	75	—



- Dutá cihla
- Lehčená voštinová cihla
- Vápenopískový dutinový blok
- Sádrokarton
- Deskový materiál



DOPORUČENÉ ZATÍŽENÍ			sklopná pružinová hmoždinka				gravitační hmoždinka			
			M4		M6		M6		M8	
Doplňek			šroub/tyč	oko/háček	šroub/tyč	oko/háček	tyč	háček	tyč	háček
Dutý stropní nosník	Ncons	kN	0,25	0,10	0,35	0,30	0,45	0,30	0,50	0,50
Sádrokarton 12,5mm	Ncons	kN	0,15	0,10	0,18	0,18	0,18	0,18	0,22	0,22
Odpor kotvy	Ncons	kN	0,25	0,10	0,80	0,30	1,40	0,30	2,50	0,60
Vzdálenost od kraje	C	mm	65		90		90		100	
Vzdálenost mezi kotvami	S	mm	100		140		140		150	
Max. utahovací moment	Tmax	Nm	2		7		7		10	

bezpečnostní koeficient $\gamma=5$