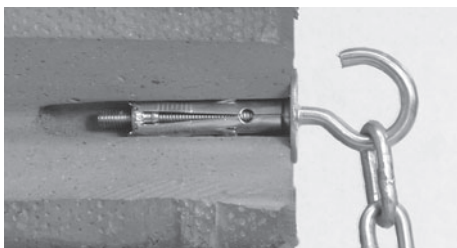


TAM KOMBINOVANÁ KOVOVÁ HMOŽDINKA

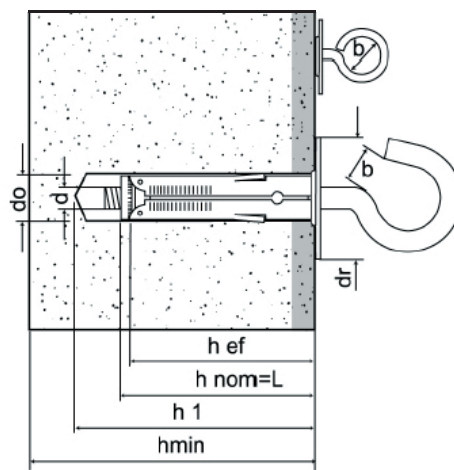


Kovová hmoždinka s širokou podložkou vyrobená z bílé zinkované oceli, kuželíkem z mosazi a širokou škálou předmontovaných doplňků z bílé zinkované oceli. Dva postranní jazýčky zabráňují rotaci v nosném materiálu v průběhu montáže.

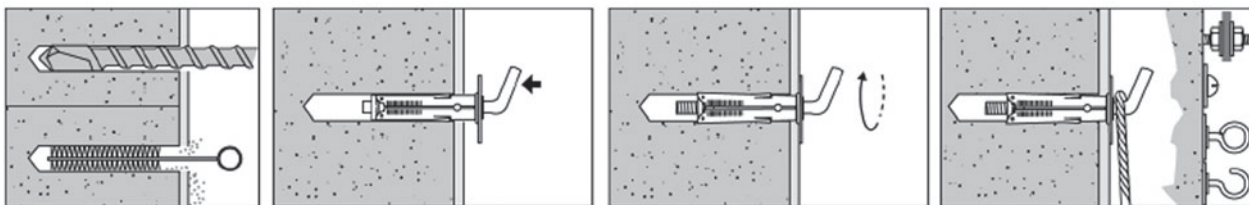
TAM je vhodná pro lehká upevnění v kompaktních materiálech např. zavěšení zařizovacích předmětů např. světel, obrazů, zrcadel a jiných doplňků.



TAM		minimální hloubka otvoru	nominální hloubka kotvení	minimální hloubka kotvení	minimální síla podkladu	průměr šroubu	vnitřní průměr šroubu	průměr podložky
rozměr	doplňek	h1	hnom	hef	hmin	d	b	dr
		mm	mm	mm	mm	mm	mm	mm
Ø8x40	šroub	50	40	36	80	M4	--	20
Ø8x40	háček	50	40	36	80	M4	11	20
Ø8x40	oko	50	40	36	80	M4	14	20
Ø8x40	skoba	50	40	36	80	M4	10	20



- Beton
- Plná cihla
- Voštinová cihla
- Dutá cihla
- Lehčená voštinová cihla
- Vápenopískový blok
- Vápenopískový dutinový blok
- Kámen



DOPORUČENÉ ZATÍŽENÍ

Doplňek	Ø8 – M4				
			šroub	skoba	háček/oko
Beton C20/25	N _{cons}	kN	0,25	-	0,10
	V _{cons}	kN	0,45	0,10	-
Plná cihla	N _{cons}	kN	0,40	-	0,10
	V _{cons}	kN	0,45	0,10	-
Vzdálenost od kraje	C	mm		70	
Vzdálenost mezi kotvami	S	mm		110	
Max. utahovací moment	T _{max}	Nm		2	

bezpečnostní koeficient $\gamma=6$