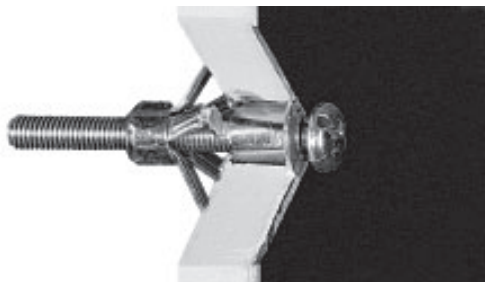


TMC DUTINOVÁ KOVOVÁ HMOŽDINKA



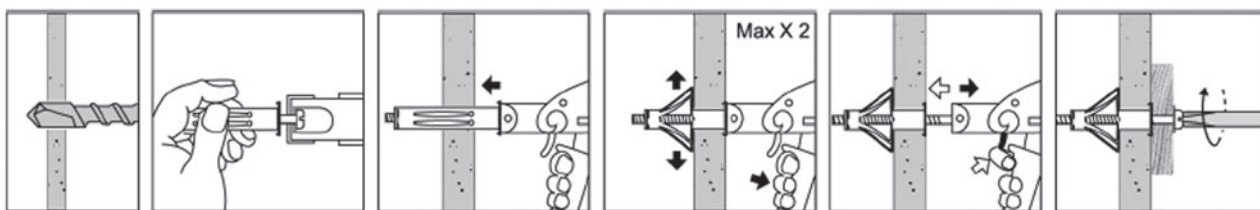
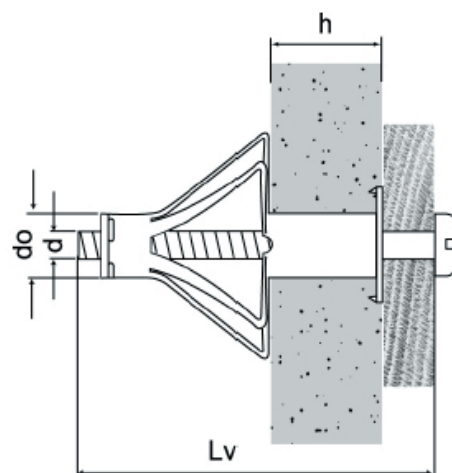
Kovová hmoždinka vyrobená z bílé zinkovaného plechu. Hvězdicová expanze zaručuje rovnoměrné rozložení zátěže na nosný materiál. Široký lem překrývá případné poškození otvoru, vystouplé zoubky zabraňují rotaci při aplikaci. Montáž pomocí aplikačních kleští zajistí bezpečné sevření podkladového materiálu.

TMC je vhodná pro lehká průchodná i neprůchodná dutinová upevnění např. polic, lišt, elektrických komponentů, instalatérských montáží – nosníky radiátorů, objímky apod.



TMC	průměr šroubu	délka šroubu	minimální - maximální síla podkladu	
rozměr	d	Lv	h min	h max
do x L	mm	mm	mm	mm
Ø8x32	M4	38	3	11
Ø8x38	M4	45	10	16
Ø11x37	M5	45	8	13
Ø11x52	M5	58	3	16
Ø11x65	M5	71	19	32
Ø13x37	M6	45	8	13
Ø13x52	M6	58	3	16
Ø13x65	M6	71	19	32

- Dutá cihla
- Vápenopískový dutinový blok
- Sádrokarton
- Deskový materiál



DOPORUČENÉ ZATÍŽENÍ			Ø8 – M4		Ø11 – M5			Ø13 – M6		
Délka šroubu			32	38	37	52	65	37	52	65
Sádrokarton 12,5mm	Ncons	kN	0,08		0,12		-	0,16		-
	Vcons	kN	0,15		0,20		-	0,25		-
Sádrokarton 12,5mm x 2	Ncons	kN	-		-		0,20	-		0,20
	Vcons	kN	-		-		0,25	-		0,30
Dutá cihla	Ncons	kN	0,12		0,18			0,20		
	Vcons	kN	0,20		0,25			0,30		
Vzdálenost od kraje	C	mm	50		75			85		
Vzdálenost mezi kotvami	S	mm	50		75			85		
Max. utahovací moment	Tmax	Nm	1,5		1,5			3		

bezpečnostní koeficient $\gamma=5$